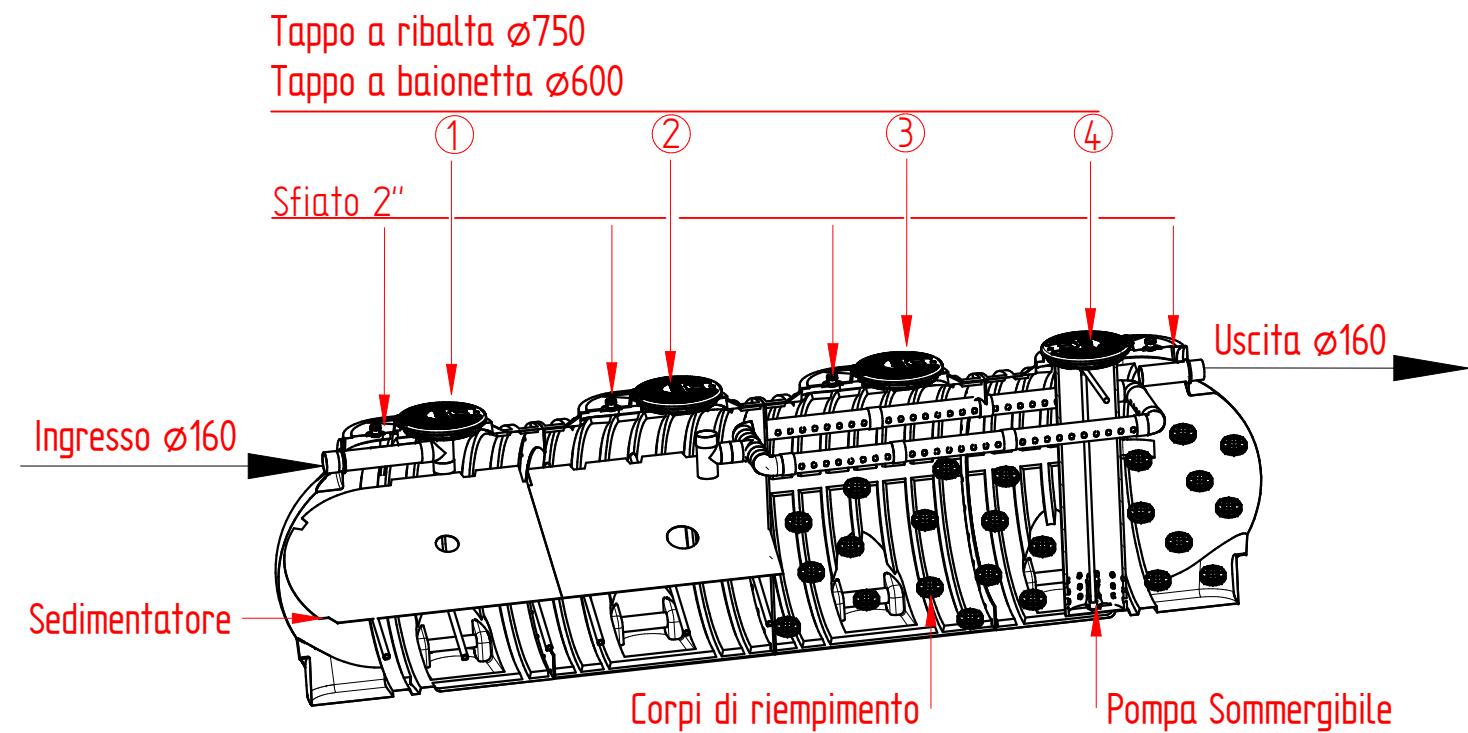
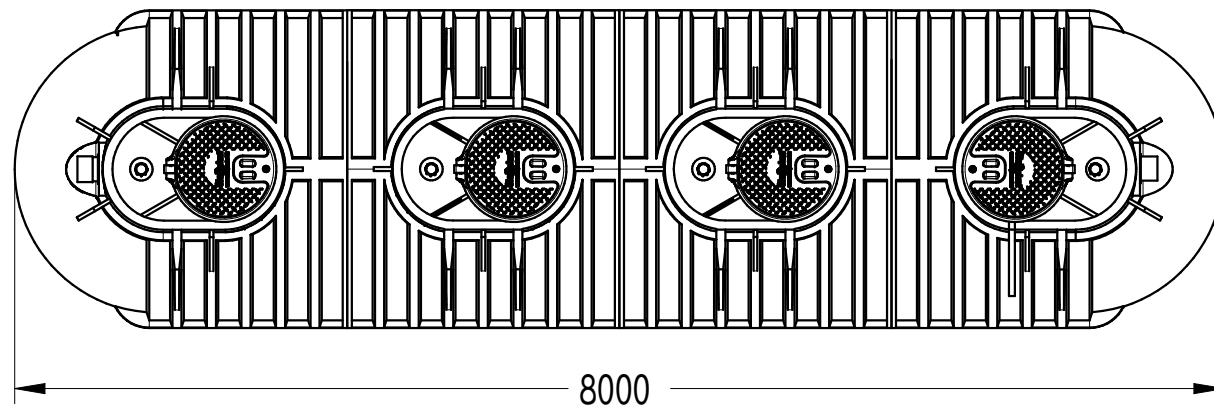
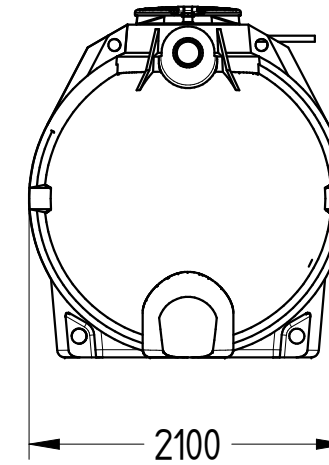
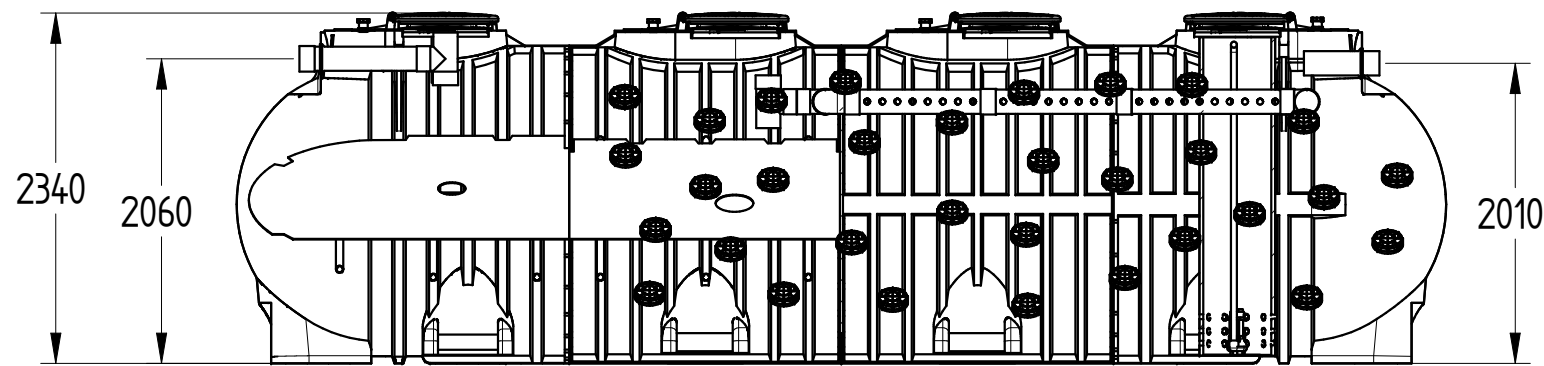


codice: FSALP M 24000

nome prodotto:

Filtro Percolatore Aerobico con Sedimentazione e Pompa Modulare

norma: UNI EN 12566-1/3



UFFICIO TECNICO



REVISIONE	MOTIVO	DATA
4		
3		
2		
1	Aggiornamento catalogo	07/09/2020
0	Emissione	04/01/2018

DISEGNATO
Ufficio Tecnico
MATERIALE
PE

CONTROLLATO
Ufficio Tecnico
PESO
850 kg

APPROVATO
P. Dell'Onite
SCALA

© é vietata la riproduzione e/o la diffusione di questo documento, totale o in parte

NOTA:
le quote e le dimensioni dei manufatti realizzati in P.E tramite stampaggio rotazionale, possono avere un tolleranza del +/- 3%